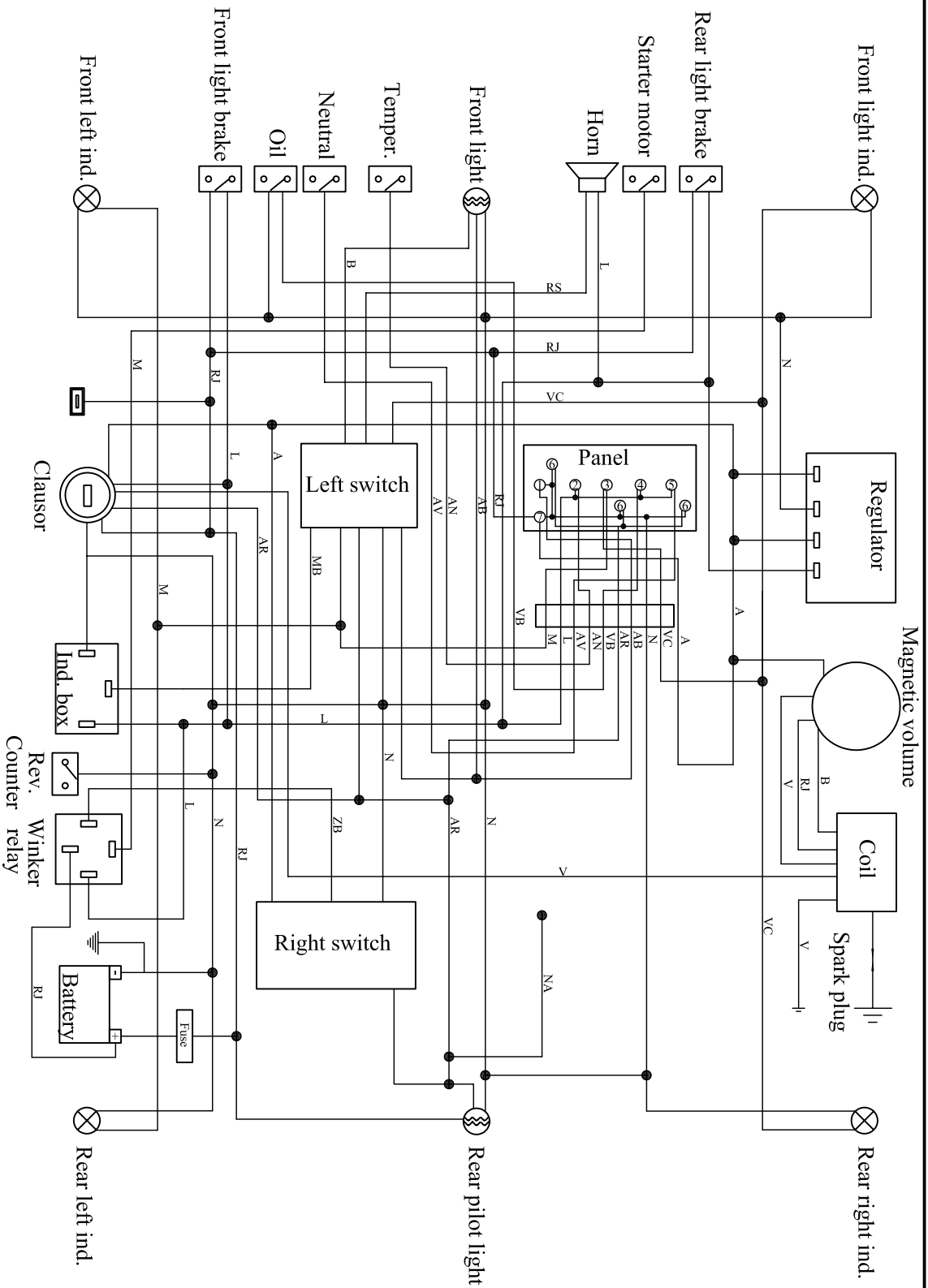
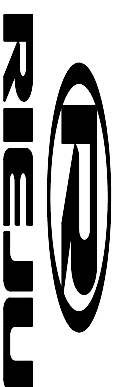


- 1.- Road light indicator
- 2.- Temperature indicator
- 3.- Indicator lights
- 4.- Oil light
- 5.- Neutral indicator
- 6.- Lights panel
- 7.- Revolutions counter

- A.- Yellow
- V.- Green
- N.- Black
- RS.- Pink
- AR.- Blue/Red
- AN.- Blue/Black
- AO.- Dark yellow
- AB.- Yellow/White
- AV.- Yellow/Green
- RJ.- Red
- M.- Brown
- VC.- Light green
- NA.- Orange
- B.- White
- MB.- Brown/White
- VB.- Green/White
- L.- Purple
- ZB.- Blue/White



NAME	DATE	CODE	REVISION	FIGURE	MODEL :
XAVIER PÉREZ	13/05/02	0/000.160.5100	1	1	SMX-50
GINÉS PÉREZ	13/05/02				
DENOMINATION :			SCALE		
DRAW			VISA		
DRAW			SCALE		



**ELECTRICAL SCHEME**